



PERFORMANCE, FIABILITÉ ET ESTHÉTISME INÉGALÉES



SIGNATURE™ BLACK
X21 - 335 MODULE



X21-345 MODULE



- **Rendement supérieur à 21,5%**

Idéal pour les toits soumis à des contraintes de surface ou sur lesquels un agrandissement peut être nécessaire.

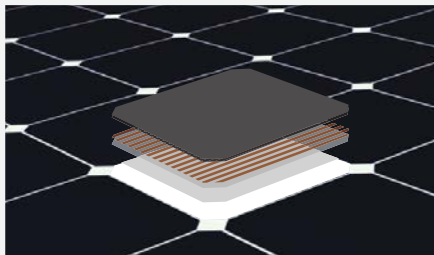
- **Performance maximale**

Modules conçus pour fournir le maximum d'énergie dans des conditions réelles d'ombrage partiel et de températures élevées du toit.^{1,2,3}

- **Esthétisme**

Les modules SunPower® de la Série X Signature™ Black s'intègrent parfaitement à votre toit.

Une touche élégante pour votre maison.



Cellules photovoltaïques Maxeon®: techniquement meilleures.

Une conception garantissant la performance et la résistance

Tranquillité d'esprit

Les modules sont conçus pour offrir une énergie constante et régulière, pendant de nombreuses années.^{4,5}

Des cellules conçues pour durer

La cellule photovoltaïque Maxeon est la seule cellule reposant sur une base solide en cuivre. Résistance à la corrosion et aux fissures qui détériorent habituellement les modules conventionnels.¹

Durabilité identique à celle des modules de la Série E.

Classée 1ère lors du test de durabilité de Fraunhofer.¹⁰

100% de puissance conservée lors du test de durabilité PDVI complet d'Atlas 25+.¹¹

RENDEMENT LE PLUS ÉLEVÉ⁶

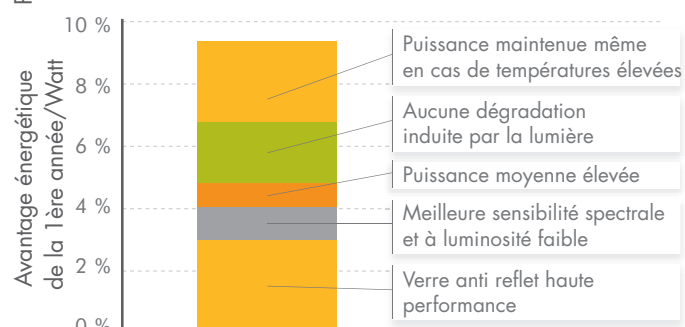
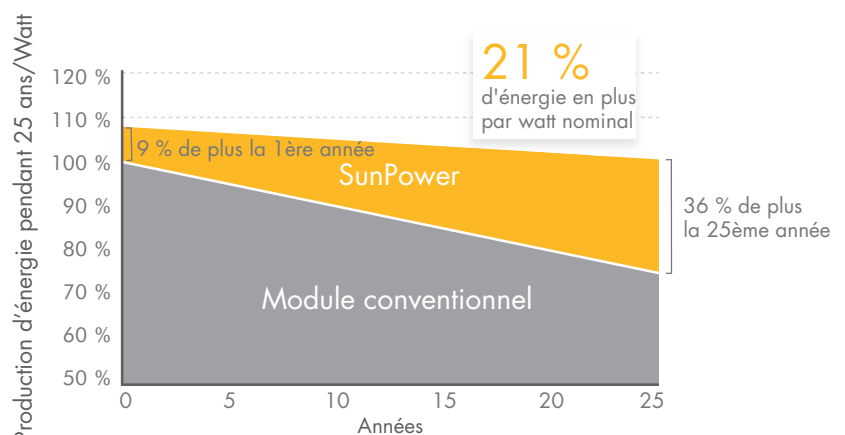
Plus d'énergie générée par mètre carré

Les modules de la Série X pour une application résidentielle convertissent davantage de lumière du soleil en électricité : jusqu'à 44% de puissance en plus par module¹ et 75% d'énergie en plus par mètre carré sur 25 ans.^{3,4}

PRODUCTION D'ÉNERGIE LA PLUS ÉLEVÉE⁷

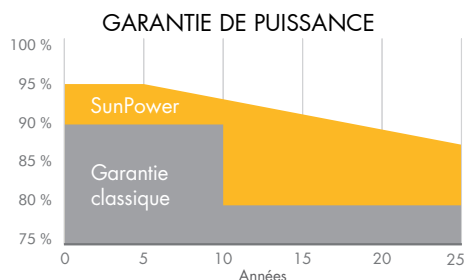
Plus d'énergie produite par watt nominal

La performance élevée de la première année offre 8-10% d'énergie en plus par watt nominal.³ Ce pourcentage augmente au fil du temps, produisant 21% d'énergie en plus durant les 25 premières années.⁴

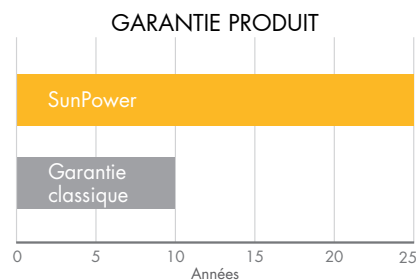


Décerné à SunPower E-Series. X-Series produit encore plus d'énergie.⁷

SUNPOWER OFFRE LA MEILLEURE GARANTIE SUR LE PRODUIT ET SUR LA PUISSANCE



Plus de puissance garantie: 95% sur les 5 premières années, -0,4% par an jusqu'à l'année 25⁸



Garantie de 25 ans contre les défauts de produit et de puissance, coûts de remplacement du module compris.⁹

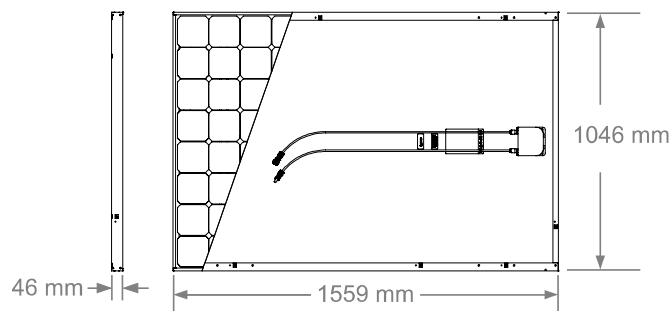
Caractéristiques Électriques		
	X21-335-BLK	X21-345
Puissance nominale ¹² (Pnom)	335 W	345 W
Tolérance (module)	+5/-0%	+5/-0%
Rendement moyen (module) ¹³	21,1%	21,5%
Tension à puissance maximale (Vmpp)	57,3 V	57,3 V
Courant à puissance maximale (Impp)	5,85 A	6,00 A
Tension en circuit ouvert (Voc)	67,9 V	68,2 V
Courant de court-circuit (Isc)	6,23 A	6,40 A
Tension maximale du système	1000 V IEC & 600 V UL	
Calibre des fusibles série	20 A	
Coef. Temp. Puissance (Pmpp)	-0,30% / °C	
Coef. Temp. Tension (Voc)	-167,4 mV / °C	
Coef. Temp. Courant (Isc)	3,5 mA / °C	

Conditions de Test et Caractéristiques Mécaniques	
Température	- 40°C to +85°C
Charge maximale	Vent: 2400 Pa, 245 kg/m ² avant et arrière Neige: 5400 Pa, 550 kg/m ² avant
Résistance à l'impact	25mm de diamètre à 23 m/s
Apparence	Classe A+
Cellules	96 Cellules monocristallines Maxeon Gén. III
Verre trempé	Verre trempé haute transmission avec couche antireflet
Boîtier de connexion	Classé IP-65
Connecteurs	MC4
Cadre	Anodisé noir de classe 1
Poids	18,6 kg

Tests et Certifications	
Tests Standards	IEC 61215, IEC 61730, UL1703
Tests Qualité	ISO 9001:2008, ISO 14001:2004
Conforme aux règles d'env.	RoHS, OHSAS 18001:2007, Sans Plomb, PV Cycle
Test ammoniac	IEC 62716
Test Env. salins	IEC 61701 (Sévérité maximum)
Test PID	Sans dégradation induite par le potentiel: 1000V ¹⁰
Autres tests	TUV, MCS, UL, CEC

Références:

- 1 Comparaison entre les modules SunPower de 345 W et les modules conventionnels de 240 W, 1,6 m² env., 15% de rendement.
- 2 PVEvolution Labs "SunPower Shading Study," Fév. 2013.
- 3 De manière générale, 8 à 10 % d'énergie en plus par watt nominal, BEW/DNV Engineering "SunPower Yield Report," Jan. 2013
- 4 Dégradation SunPower 0.25%/an dégradation comp. à 1.0%/an pour un panneau conv. Campeau, Z. et al. "SunPower Module Dégradation Rate," Article SunPower publié, Fév. 2013; Jordan, Dirk "SunPower Test Report," NREL, Oct. 2012.
- 5 "SunPower Module 40-Year Useful Life" Article SunPower publié en Fév. 2013. Une vie utile correspond à 99 panneaux avec un rendement de plus de 70% en dessus de leur puissance nominal sur 100.
- 6 Provenant de la liste de 2600 panneaux dans le Photon Int., Fév. 2012
- 7 8% d'énergie en plus comparé au top 10 des plus grands fabricants, Résultats de 2012 (151 panneaux, 102 entreprises), Photon International, Mar. 2013.
- 8 Comparé au top 15 des plus grands fabricants de panneaux. Revue SunPower des garanties existantes fait en Fév. 2013.
- 9 Certaines restrictions sont à prendre en compte. Lire en détails la garantie.
- 10 Fraunhofer ISE a testé 5 de 8 plus grands fabricants, "PV Module Durability Initiative Public Report," Fév. 2013.
- 11 Comparé à un panneau de test non testé. Atlas 25+ Durability test report, Fév. 2013.
- 12 Conditions de test standard (1000 W/m² ensoleillement, AM 1.5, 25° C)
- 13 Basé sur la moyenne des rendements de puissance nominale de production.



Accédez à la page <http://www.sunpowercorp.com/facts> pour plus d'informations.

Pour plus de détails, consultez la fiche technique détaillée : www.sunpowercorp.fr/datasheets. Lisez les instructions de sécurité et d'installation avant d'utiliser ce produit.

©Mars 2013 SunPower Corporation. Tous droits réservés. SUNPOWER, le logo SUNPOWER, MAXEON, MORE ENERGY. FOR LIFE. et SIGNATURE sont des marques commerciales ou déposées de SunPower Corporation. Les spécifications fournies dans ce document sont susceptibles d'être modifiées sans préavis.